

РЕШЕНИЯ ДЛЯ ПЕРЕРАБОТКИ ОТХОДОВ КРС

БИО-ДЕСТРУКТОРЫ – НАВОЗОУДАЛЕНИЕ – ПЕРЕРАБОТКА ППЖ

МИКРОБНЫЙ ПРЕПАРАТ
ДЕКОМАН +

ОРГАНИЧЕСКАЯ СИСТЕМА
 agravia ЛУЧШИЙ ПРОДУКТ 2022
 iagri ИННОВАЦИИ В АГРОБИОТЕХНОЛОГИИ

Состав: Консорциум специализированных бактерий pp. Bacillus и Rhodococcus.

Общий титр не менее 1×10^{10} КОЕ/мл.

Норма расхода в жидкой форме: 1 л на 1000 м³

для переработки навоза и стоков в навозохранилищах (жидкая форма)




МИКРОБНЫЙ ПРЕПАРАТ
ДЕКОМАН

ОРГАНИЧЕСКАЯ СИСТЕМА
 agravia ЛУЧШИЙ ПРОДУКТ 2022
 iagri ИННОВАЦИИ В АГРОБИОТЕХНОЛОГИИ

Состав: Консорциум специализированных бактерий pp. Bacillus и Rhodococcus.

Общий титр не менее 1×10^{10} КОЕ/г.

Норма расхода в сухой форме: 0,5-1 г/м³/м²

для обработки глубокой подстилки и мест содержания сельскохозяйственных животных (сухая форма)

можно вносить круглый год
 осушение подстилки и предотвращение гниения
 полное устранение неприятных запахов
 снижение концентрации аммиака, улучшение условий содержания животных
 снижение уровня патогенной микрофлоры



**ПРЕПАРАТ БИО-ДЕСТРУКТОР «ДЕКОМАН» ДЛЯ ПЕРЕРАБОТКИ НАВОЗА КРС!
СООТВЕТСТВУЕТ ТРЕБОВАНИЯМ ФЗ №248, №101, №7.**

ВНЕСЕНИЕ ПРЕПАРАТА «ДЕКОМАН» НЕОБХОДИМО ДЛЯ:

- **Максимального снижения уровня запаха;**
- **Снижения уровня патогенной флоры;**
- **Ускорения разложения органических веществ;**
- **Снижение концентрации аммиака;**
- **Комплексной дезинфекции и обеззараживания стоков;**
- **Уменьшение сроков переработки ППЖ в готовый продукт до 30 дней;**
- **Соответствия требованиям по ППЖ федеральным законам ФЗ 248, 7, 101.**

Препарат аэробный био-деструктор «Декоман+» на базе Консорциума специализированных бактерий рр. *Bacillus* и *Rhodococcus* (не менее 1×10^{10} КОЕ/мл.)

Пример расчета для использования:

Объем: 500 м3 объем суточных жидких стоков КРС в КНС;

Необходимый объем препарата 0,5л концентрата «Декоман». (1л – на 1000м3). Разводится в воде 1:10.

Получаем: ежедневное внесение 0,5л концентрата x 30 дней = 15л концентрата в месяц.

Внесение в КНС ручное (разбавленный концентрат вносится в КНС) или через устройство «Декоматор», позволяющее вносить автоматически препарат и заправлять его 1 раз в 2-3 недели.

Оптимальная технология работы: внесение в КНС ежедневно (лучший вариант в составе автоматической линии) на основании объема КНС для запуска реакции по началу переработки деструктором среды навоза. Конфигурация: 1л концентрата «Декоман+» на 1000м3 жидкого навоза в КНС. Разбавление концентрата 1:5 с теплой водой.

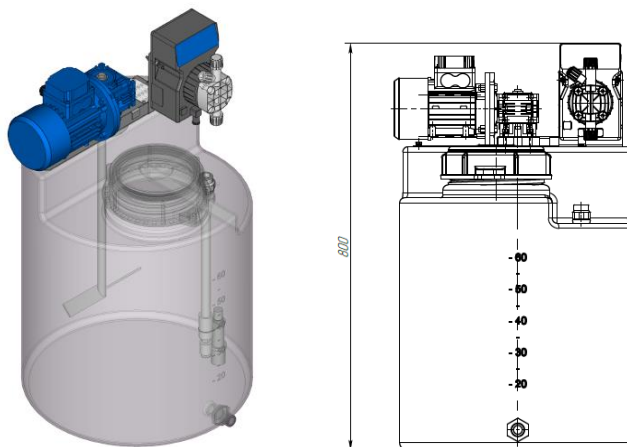
В составе автоматической линии подачи используется устройство «Декоматор» с автоматической дозацией в среду размножения.

Что получаем после использования микробного аэробного препарата «Декоман»:

- **Снижение уровня запаха и патогенной флоры в несколько раз;**
- **Готовый органический продукт – органическое удобрение за 30-40 дней;**
- **Возможность внесения в поле по нормам ФЗ 248 о ППЖ;**
- **Разиливание лагун, КНС с сохранением первоначального объема;**
- **Отсутствие КОРКИ, ОСАДКА, КОНУСОВ, ОСТРОВОВ навоза;**
- **Переработка навоза (ППЖ) в готовый продукт за 30 дней;**
- **Соответствие требованиям ППЖ ФЗ 248, 7, 101 при проверках;**
- **Продление срока службы миксеров и насосов для навоза;**

Устройство автоматического внесения «Декоматор лайт» и «Декоматор +» (Опционально)

Внешний вид:



Характеристики (Декоматор +):

Производительность: до 1л/час;
Объем: 60 литров;
Автоматическая дозация: Да;
Время работы в автоматическом режиме: до 30 дней.
Дозировка: регулируемая;
Режим работы: круглосуточно;
Гомогенизация: да, за счет перемешивания;
Мощность потребляемая: до 1 кВт;
Бункер: хранение жидкого продукта «Декоман+»;
Дозация: насос-дозатор с настройками точностью до 1%;

Установка:

над приемными резервуарами КНС на фермах различной конфигурации (самосплавные системы, флешфлюм, сепарация, каскадные системы и так далее).

Подключение:

Электричество 1 кВт для подключения устройства.

Необходимость применения (опционально к препарату):

- 1) автономность работы;
- 2) правильная и равномерная дозировка препарата в КНС исходя из технических условий заказчика;
- 3) минимально задействованы сотрудники фермы при использовании продукта «Декоман»;

С учетом стоимости продукта на 1 м3 навоза получаем - Максимальную эффективность переработки отходов ППЖ за минимальные сроки при минимальных финансовых затратах!

Стоимость препарата и опционального устройства для автоматического внесения:

№	Наименование	Кол-во	Цена, за шт. руб.	Итого, руб.
	Устройство автоматического внесения простое «Декоматор лайт»	1	15 900,00	15 900,00
1	Устройство автоматического внесения с гомогенизацией «Декоматор+»	1	По запросу	По запросу
2	<p>Препарат биодеструктор «Декоман+» Жидкий концентрат для внесения в КНС или лагуны (Внесение ежедневно) – расчет по объему.</p> <p>1л – на 1000м3 жидкого навоза 1л – на 500м3 густой фракции навоза (корка, конусность, осадок)</p>	1л	15 500,00	15 500,00

Условия поставки:	Самовывоз или Доставка до терминала/склада
Условия оплаты:	90% предоплата, 10% по факту готовности на складе Продавца
Срок поставки:	Препарат - партия 7-10 дней Устройство «Декоматор» - 7-10 дней

До «Декомана» (корка, ил, уменьшение дебета, запах, долгое созревание, отсутствие возможности внести ППЖ в поле по нормам ФЗ 248):



С «Декоманом» (разливание, нет запаха, сохранение дебета, быстрое созревание, возможно внесение ППЖ в поле по нормам ФЗ через 30-40 дней):



МИКРОБНЫЙ ПРЕПАРАТ ДЕКОМАН +



Состав:
Консорциум
специализированных
бактерий pp. Bacillus
и Rhodococcus.

Общий титр
не менее
 1×10^{10} КОЕ/мл.

Норма расхода
в жидкой форме:
1 л на 1000 м^3

для переработки навоза и стоков
в навозохранилищах (жидкая форма)



снижение
содержания
патогенной
микрофлоры



повышение
биодоступности
питательных
веществ



ускорение
разложения
органических
отходов



можно вносить
круглый год



утилизация
остатков моющих
средств и
дезинфектантов



эффективная дезинфекция и обеззараживание стоков в течение
21–30 дней (при соблюдении рекомендуемой технологии)

СООТВЕТСТВУЕТ ТРЕБОВАНИЯМ:



№ 248-ФЗ
«О побочных продуктах
животноводства»



№ 7-ФЗ
«Об охране
окружающей среды»



№ 101-ФЗ
«Об обороте земель
сельскохозяйственного
назначения»

